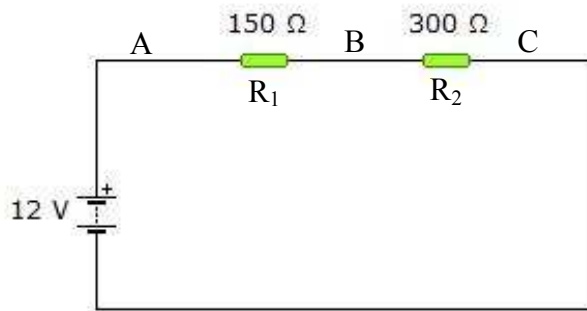


Resuelve en tu cuaderno los siguientes problemas. A continuación monta los circuitos en el simulador Crocodile Technology y comprueba si has llegado a los resultados correctos.

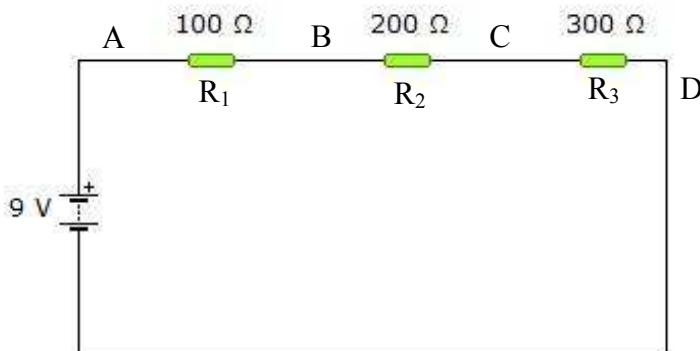
BLOQUE I. RESISTENCIAS EN SERIE

PROBLEMA 1



V_A	
V_B	
V_C	
I	
I_{R1}	
I_{R2}	

PROBLEMA 2



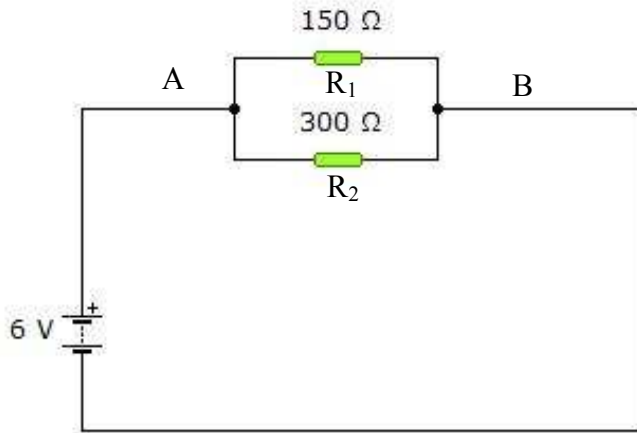
V_A	
V_B	
V_C	
V_D	
I	
I_{R1}	
I_{R2}	
I_{R3}	

Completa las siguientes frases referidas a resistencias en serie:

- La intensidad de corriente que atraviesa varias resistencias en serie es
- El voltaje de la pila se entre ellas.

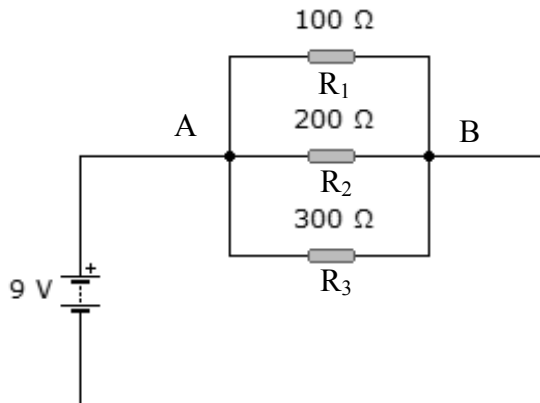
BLOQUE II. RESISTENCIAS EN PARALELO

PROBLEMA 3



V_{R1}	
V_{R2}	
I	
I_{R1}	
I_{R2}	

PROBLEMA 4



V_{R1}	
V_{R2}	
V_{R3}	
I	
I_{R1}	
I_{R2}	
I_{R3}	

Completa las siguientes frases referidas a resistencias en paralelo:

- El voltaje que reciben varias resistencias en paralelo es
- La intensidad de corriente que proviene de la pila se entre ellas.